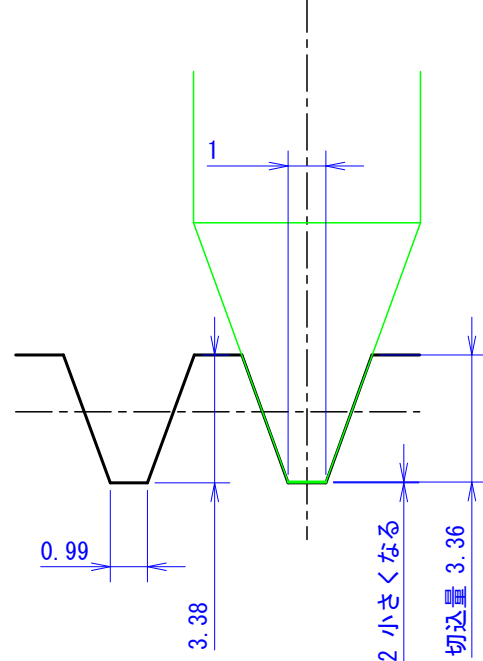


m 1

※歯元のたけが規格より 0.05 小さくなる

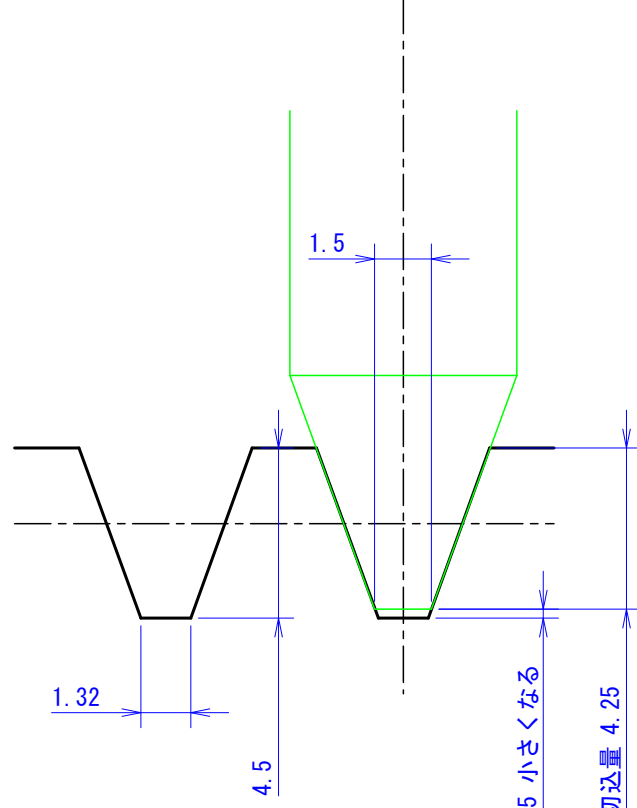
切込量 2.2



m 1.5

※歯元のたけが規格より 0.02 小さくなる

切込量 3.36



m 2

※歯元のたけが規格より 0.25 小さくなる

切込量 4.25